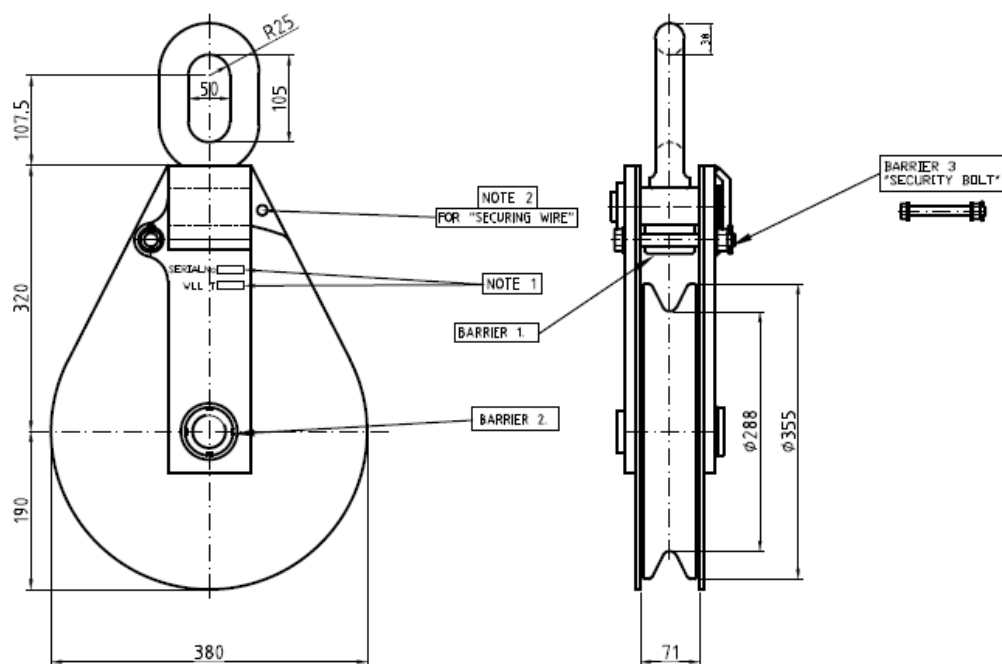


Original Bruksanvisning

KASTEBLOKK

Mod. No: K-146-1-19



BARRIER 1: WELDED NUT
 BARRIER 2: LOCKING NUT AND WASHER
 BARRIER 3: LOCKING BOLT AND SPLIT PIN
 NOTE 1 : MARKED WITH WLL AND SERIAL No.
 NOTE 2 : "SECURING WIRE" TO BE USED DURING INSTALLATION AND DISMANTLING ONLY.
 NOT FOR PERMANENT USE

Produsent

Møllerodden AS
 Frakkagjerdveien 207
 5562 Førresfjorden

Lastfest

Hver enkelt Mølleroddenblokk blir lasttestet med følgende test last:

WLL (tonnes)	Static test load (tonnes)
WLL ≤ 25	2 x WLL
25 < WLL ≤ 30	55
30 < WLL ≤ 35	65
35 < WLL ≤ 40	70
40 < WLL ≤ 45	75
45 < WLL ≤ 50	85
50 < WLL ≤ 55	90
55 < WLL ≤ 60	95
60 < WLL ≤ 65	100
65 < WLL ≤ 70	110
70 < WLL ≤ 75	115
75 < WLL ≤ 80	120
80 < WLL ≤ 85	125
85 < WLL ≤ 90	130
90 < WLL ≤ 95	135
95 < WLL ≤ 100	145
100 < WLL ≤ 110	155
110 < WLL ≤ 120	165
120 < WLL ≤ 130	175
130 < WLL ≤ 140	190
140 < WLL ≤ 150	200
150 < WLL ≤ 160	215
160 < WLL ≤ 170	230
170 < WLL ≤ 180	240
WLL > 180	1,33 x WLL

Generell beskrivelse

Denne blokken er identifisert på følgende vis:

- Kasteblokk
- For bruk som en del av fastmontert løfteutstyr
- Møllerodden sertifikat nr er innslått i blokken på siden

Regelverk

Blokken er designet for å tilfredsstillere kravene i følgende regelverk:

1. Forskrift om Maskiner 2009-05-20 nr. 544
2. Brukerforskriften
3. Regler for Flyttbare Innretninger.
4. Den Norske Skipskontrolls Regler

Begrensinger i bruk

For sikker bruk, må følgende respekteres:

1. Blokken er kun beregnet brukt som designet.
2. Blokken må ikke overbelastes. Det vil si at taustrekket, omleggsvinkel eller trekkretning ikke må gå ut over godkjenningene. Det er opp til bruker å fastslå at blokken slik den er montert ikke belastes utover godkjenningene.
3. Kun spesifisert taudimensjon må benyttes.
4. Blokken tillates ikke brukt for slepeoperasjoner
5. Skjevtrekk av tau inn på skive skal være så lite som mulig, og aldri overstige 2 grader i forhold til skiven som standard.
6. Blokken er ikke beregnet for å utsettes for sjokk eller sidelaster.
7. Blokken er beregnet brukt i temperaturområdet -20 grader C til +80 grader C.

Inspeksjon

For at brukeren skal kunne bruke blokken på et sikkert vis så skal den inspiseres jevnlig ved bruk og før den tas i bruk etter noe tids stillstand. Inspeksjonen foretas på nært hold.

Daglig inspeksjon skal minst inneholde:

- Visuell inspeksjon for skader. Skader som oppdages skal vurderes av en person med nødvendig kompetanse for å avgjøre alvorligheten av skaden opp mot bruken av blokka.
- Er blokken sterkt smusset ned skal den rengjøres før inspeksjon.
- Høytrykksspyling av blokka er IKKE tillatt.
- Lagre sjekkes for bevegelighet, i den grad dette er mulig.
- Innfesting av blokka og dens monteringssted.

Årlig inspeksjon skal gjennomføres av sakkyndig virksomhet. Tilstandsrapport skal utarbeides og oppbevares av bruker.

Re-sertifisering

Dette består i at blokken demonteres av en sakkyndig virksomhet og kontrolleres med hensyn på slitasje, skjulte skader og sprekker. NDT benyttes og dokumenteres i den grad det er ønsket av de sakkyndige. Slitte deler byttes etter behov og blokka settes sammen igjen. Deretter inspiseres den og ansvarlig person påser at blokka nå tilfredsstillt kravene for at blokka skal kunne brukes. Om blokka inngår i et system som er sertifisert av 3. part så skal modifikasjonene/ reparasjonene godkjennes av dette selskap eller dets representant.

Viktige punkter å se på ved all inspeksjon er:

- Innfestning. Boltslitasje, løse eller manglende bolter
- Akselhull i sideplatene
- Slark i lagre
- Tegn til sprekker i sveis
- Tegn til sprekker i gods
- Slitasje i pendelopplager
- Korrosjon
- Tilstand på struktur der blokka er montert

Reparasjon

Skader som oppdages ved inspeksjon skal repareres snarest mulig. Reparasjonen skal gjennomføres av kvalifisert personell.

- Deler som erstattes skal være levert av Møllerodden AS eller produsert etter Møllerodden's prosedyrer og krav.
- Dokumentasjon arkiveres av bruker sammen med originalt mottatt dokumentasjon.
- Ingen form for sveising er tillatt på blokker, uten skriftlig forhåndsgodkjennelse fra Møllerodden AS.
- Den maksimale materialslitassen som tillates på noen del, før denne skiftes ut er 5 %. Dette gjelder også for hull.

Vedlikehold

Vedlikeholdet har til hensikt å forlenge blokkens levetid og gjøre denne fortsatt sikker i bruk. Følgende punkter bør fokuseres (Se også punktet Inspeksjon.):

1. Smøring. Dette gjøres ved grease via smørenipler som står i aksel senter. Smøringsintervall og mengde er avhengig av blokkas bruk og hvilken omgivelse denne står i. Som antydning om hyppighet på smøring kan følgende antydes:

Før blokker som brukes kontinuerlig:	Smøring hver 24. time.
Før blokker som brukes mindre:	Smøring hver 14. dag.

Det samme gjelder for travers og svivellageret der.

Standard gjenge for smørenipler er M10x1. Annen gjenge (1/4" UNF) brukes på noen av blokktypene. Verifiser før tilkobling av annet utstyr til smørepunktene.

Erfaring med blokkens bruk gjør at bruker kan endre smøringsintervallene.

2. Skal blokken demonteres eller på annet vis vedlikeholdes så må last og tau fjernes.
3. Blokken må stilles på et stabilt sted før arbeid på denne starter. Om nødvendig må den støttes opp på sikkert vis.

Faremomenter

Enhver bruk av løfteinnretninger medfører en viss grad av fare. For å redusere eller fjerne risiko ved bruk av slikt utstyr bør følgende punkter vurderes:

- Bruk kun sertifisert og uskadd utstyr i forbindelse med løfting.
- Bruk kun utstyret på det vis det er tiltenkt.
- Konstruksjonsfeil, produksjonsfeil, slitasje eller feil bruk av utstyret kan føre til uønsket bevegelse av last. Dette kan resultere i skader på personell eller utstyr, i uheldigste fall dødsfall.
- Opprigging og nedrigging av utstyr bør gjøres av personell med tilstrekkelig faglig bakgrunn, både teoretisk og praktisk.
- Personell bør ikke oppholde seg innenfor blokkens arbeidsområde eller dersom blokken inngår i et system, innenfor systemets arbeidsområde.
- Berør ikke blokker eller utstyr som er i bevegelse.
- Pass på løse klær om en må inn nær utstyret. (Hukingsfare)
- Ved avlastning er det viktig at blokken ikke faller eller svinger ukontrollert.
- Respekter lokale regler / krav til bruk av løfteutstyr.



Standard plassering av smørepunkt

